



**N-610**

## FRENO PARA SOGA CON BISAGRA

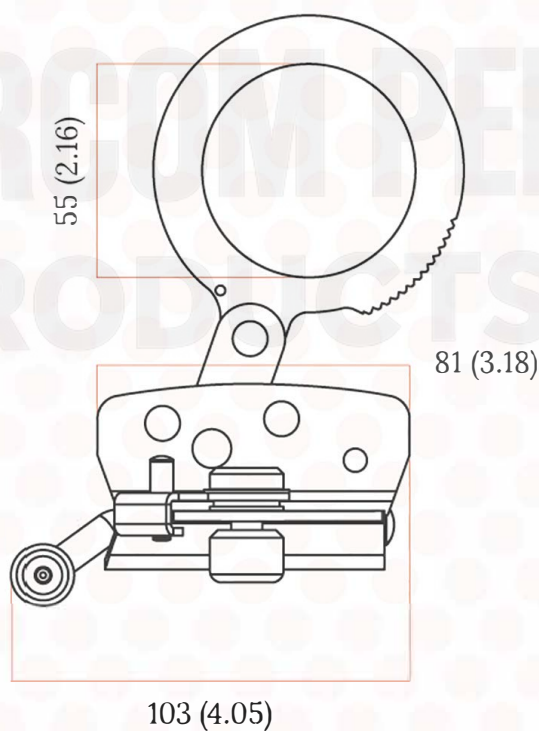
Fácil de utilizar, se instala y desinstala de manera sencilla en cualquier punto de la cuerda. Se desplaza a lo largo de la cuerda hacia arriba.

Activación de bloqueo automático. Se requiere acción manual para el descenso del operario.

Construcción duradera y ligera de acero inoxidable.

### ESPECIFICACIONES:

- Material: **Acero inoxidable**
- Acabado: **Pulido natural**
- Para sogas: **5/8" (16 mm)**
- Mínima carga de ruptura: **16 kN (3600 lbs)**
- Peso máximo del usuario, incluidas las herramientas: **140 kg**
- Peso: **572 g**
- Certificado: **ANSI Z359.1**  
**EN 353-1/2**



### OBSERVACIÓN

Si se usa una línea de vida esta deberá ser como máximo de 90 cm y deberá contar con absorbedor de energía.

El sistema de línea vertical deberá contar con un absorbedor de energía brindado por el fabricante.



Apertura con Bisagra

Distribuido por

